

Dědičné ulceromutilující senzitivní neuropatie – klinická, elektrofyzilogická a molekulárně genetická studie tří rodin

Hereditary Ulceromutilating Sensory Neuropathy – Clinical, Electrophysiological and Molecular Genetic Study of Three Families

Souhrn

Cíl: Cílem práce je charakterizovat klinické a elektrofyzilogické nálezy dvou typů ulceromutilující dědičné neuropatie CMT2B a HSN1 u tří českých rodin s molekulárně geneticky objasněnou příčinou. **Soubor:** Popisujeme tři rodiny s dědičnou senzitivní neuropatií s celkem 16 postiženými. **Metodika:** Na základě neurologického a elektromyografického vyšetření, výskytu podobných obtíží u příbuzných byla stanovena diagnóza senzitivní, převážně axonální neuropatie. Následně bylo provedeno sekvenování genů *SPTLC1* a *RAB7* v rodinách A, B, C a u dalších 24 nepříbuzných pacientů s klinickým podezřením na dědičnou senzitivní neuropatii. **Výsledky:** V rodině B byla nálezem mutace p.C133Y v *SPTLC1* genu prokázána hereditární senzitivní neuropatie typ 1 (HSN1). V rodinách A a C byla nálezem mutací p.L129F a p.V162M v genu *RAB7* prokázána choroba Charcot-Marie-Tooth typ 2B (CMT2B). Všechny tři mutace již byly dříve popsány a fenotyp odpovídá popisu pacientů z jiných zemí. DNA vyšetření dalších 24 nepříbuzných pacientů však příčinu onemocnění neobjasnilo. **Závěr:** Ulceromutilující dědičné neuropatie CMT2B a HSN1 jsou v české populaci, podobně jako v jiných zemích vzácné, ale klinické projevy jsou jasně poznatelné, pokud jsou zohledněny a správně získány genealogické údaje – rodinná anamnéza. Tyto tři popsané rodiny jsou dosud jediné známé v ČR s objasněnou příčinou dědičné senzitivní neuropatie v důsledku mutací v *RAB7* a *SPTLC1*. Objasnění příčiny ulceromutilující senzitivní neuropatie má význam nejen pro upřesnění genetické a klinické prognózy a pro cílenou genetickou prevenci, ale u pacientů s mutacemi v *SPTLC1* genu možná i pro cílenou terapii se substitucí L-serinem, která bude testována v klinické studii (Boston, USA)

Grantová podpora: IGA MZ ČR NT 14348-3, MZ ČR - RVO, FN v Motole 00064203 a grant PRVOUK- P26/LF1/4.

Autoři deklarují, že v souvislosti s předmětem studie nemají žádné komerční zájmy. The authors declare they have no potential conflicts of interest concerning drugs, products, or services used in the study.

Redakční rada potvrzuje, že rukopis práce splnil ICMJE kritéria pro publikace zasílané do biomedicínských časopisů.

The Editorial Board declares that the manuscript met the ICMJE "uniform requirements" for biomedical papers.

**D. Šafka Brožková¹,
R. Mazanec², J. Böhm³,
O. Vyšata⁴, M. Auer-Grumbach⁵,
Ch. Windpassinger⁶,
J. Neupauerová¹, L. Baránková¹,
S. Nevšimalová³, P. Seeman¹**

¹ DNA laboratoř Kliniky dětské neurologie 2. LF UK a FN v Motole, Praha

² Neurologická klinika 2. LF UK a FN v Motole, Praha

³ Neurologická klinika 1. LF UK a VFN v Praze

⁴ Neurologická klinika LF UK a FN Hradec Králové

⁵ Department of Orthopaedics, Medical University Vienna

⁶ Institute of Human Genetics, Medical University of Graz



MUDr. Dana Šafka Brožková, Ph.D.
DNA laboratoř Kliniky dětské neurologie
2. LF UK a FN v Motole
V Úvalu 84
150 06 Praha 5
email: dana.brozkova@lf2.cuni.cz

Přijato k recenzi: 20. 2. 2014
Přijato do tisku: 31. 3. 2014

Klíčová slova

dědičná senzitivní neuropatie – HSN1 – CMT2B – gen *RAB7* – gen *SPTLC1*

Key words

hereditary sensory neuropathy – HSN1 – CMT2B – *RAB7* gene – *SPTLC1* gene

Abstract

Aim: The goal was to clinically and electrophysiologically characterize two types of ulceromutilating hereditary neuropathy CMT2B and HSN1 in three Czech families where molecular genetic cause was confirmed. **Patients:** We describe three families, overall 16 affected patients, with hereditary sensory neuropathy. **Methods:** The diagnosis of sensory, predominantly axonal neuropathy was done on the basis of neurological and electrophysiological examination. Sequencing of the *SPTLC1* and *RAB7* genes was done in families A, B, C and 24 unrelated patients with clinical suspicion for HSN. **Results:** Hereditary sensory neuropathy type 1 (HSN1) caused by the p.C133Y mutation in the *SPTLC1* gene was confirmed in family B and the Charcot-Marie-Tooth type 2B (CMT2B) caused by p.L129F and p.V162M mutations in the *RAB7* gene was confirmed in families A and C. All three mutations have been previously described. DNA examination of 24 unrelated patients did not reveal the cause of their disease. **Conclusion:** As in other countries, ulceromutilating hereditary neuropathies CMT2B and HSN1 are rare in the Czech population. However, clinical manifestations are clearly recognizable if correctly obtained genealogical data – family history – is properly taken into account. The three families described here are the only known families with hereditary neuropathies caused by mutations in *RAB7* and *SPTLC1* in the Czech Republic. Clarification of the cause of ulceromutilating sensory neuropathy is crucial for genetic and clinical prognosis, including targeted genetic prevention, but possibly also for an L-serin therapy in *SPTLC1* mutation patients to be tested in a clinical study (Boston, USA).

Úvod

Dědičné senzitivní neuropatie patří do rozsáhlé a různorodé skupiny dědičných neuropatií, které se řadí mezi vzácná onemocnění. Dědičné neuropatie jsou nejčastější dědičné nervosvalové onemocnění s výraznou genetickou heterogenitou. Z hlediska různého postižení senzitivních a motorických nervů je používána základní klasifikace dědičných neuropatií na nejčastější, motoricko-senzitivní (HMSN), kde jsou obdobně postiženy motorické i senzitivní nervy, méně časté motorické (HMN) a vzácné senzitivní (HSN) s postižením převážně motorických nebo převážně a výrazně více senzitivních vláken nervů [1]. Jedno ze základních kritérií pro klasifikaci dědičných motoricko-senzitivních neuropatií (HMSN) je rychlost vedení vzruchu periferním nervem. Při rychlostech vedení motorickými vlákny n. medianus na předloktí pod 38 m/s se jedná o neuropatii demyelinizační neboli typ 1 a při vedení nad 38 m/s o neuropatii axonální neboli typ 2 [2]. Dědičné senzitivní neuropatie se projevují výraznou hypestezií až anestezií pro dotyk, teplo a bolest při relativně zchovalém vibračním cití. Hereditární senzitivní neuropatie jsou také známy pod označeními ulceromutilující dědičné neuropatie, familiární trophoneurosis, familiární syringomyelie [1]. Většinou jsou u pacientů s hereditární převážně senzitivní neuropatií přítomny i motorické výpadky – slabost a atrofie distálních svalů zejména dolních končetin. Pacienti však v důsledku těžké poruchy cití pro bolest a teplo nejvíce trpí kožními defekty po poraněních na dolních končetinách, které mnohdy vedou až k osteomyelitidě a následným amputacím.

V elektrofyziologickém nálezu obecně vykazují těžké postižení periferních nervů, dominuje výrazné snížení amplitud převážně senzitivních nervů se zchovalou (aspoň zpočátku) rychlostí vedení svědčící pro axonální typ neuropatie.

Zatím jsou popsány tři geny, jejichž mutace jsou odpovědné za nesyndromové senzitivní neuropatie. První gen spojovaný s HSN1 byl v roce 2001 popsán *SPTLC1* [3,4]. Dalším genem spojovaným s axonální převážně senzitivní neuropatií CMT2B byl v roce 2003 publikován *RAB7* [5]. Zatím poslední gen, který je spojován se senzitivní autozomálně dominantně dědičnou neuropatií, je gen *SPTLC2*, jenž byl v souvislosti s HSN publikován v roce 2010 [6]. Protein kódovaný genem *SPTLC2* tvoří spolu s další podjednotkou kódovanou genem *SPTLC1* funkční enzym podílející se na de novo syntéze sfingolipidů. Gen *RAB7* patří do rodiny GTPáz a podílí se na vnitrobuněčném transportu [7,8].

Popisujeme tři české rodiny s mnohočetným výskytem dědičné senzitivní neuropatie s dominantním typem přenosu, a to v důsledku mutací v *RAB7* genu ve dvou rodinách a v *SPTLC1* genu v jedné velké rodině.

Dále ukazujeme, že česká rodina s mutací p.C133Y v *SPTLC1* genu zřejmě není příbuzná s rodinou se stejnou mutací v Rakousku a totéž platí i pro rodiny s mutací p.L129F v *RAB7*.

Metody a pacienti Genetická vyšetření

Všichni pacienti podepsali informovaný souhlas s genetickým vyšetřením příčiny dědičných neuropatií. U všech pa-

cientů bylo nejprve provedeno vyšetření na nejčastější formu HMSN – duplikaci CMT1A/deleci HNPP [9]. Dále byly vyšetřeny geny, jejichž porucha vede k dědičné senzitivní neuropatii. Sekvenováno bylo všech pět kódujících exonů včetně přilehlých intronových sekvencí genu *RAB7* vždy u jednoho postiženého člena z rodin A, B i C a dalších 24 nepříbuzných pacientů. U rodiny B bylo sekvenováno všech 14 kódujících exonů včetně přilehlých intronových sekvencí genu *SPTLC1*. U rodin A, C a 24 nepříbuzných pacientů byl vyšetřen pouze exon 5 genu *SPTLC1*, kde se nachází mutace u většiny doposud popsaných pacientů a rodin. V případě nálezu mutace byli vyšetřeni i ostatní členové rodin pro průkaz segregace mutace s onemocněním. Pro geny *RAB7* a *SPTLC1* byly použity tyto referenční sekvence: NM_004637.5 a NM_006415.2.

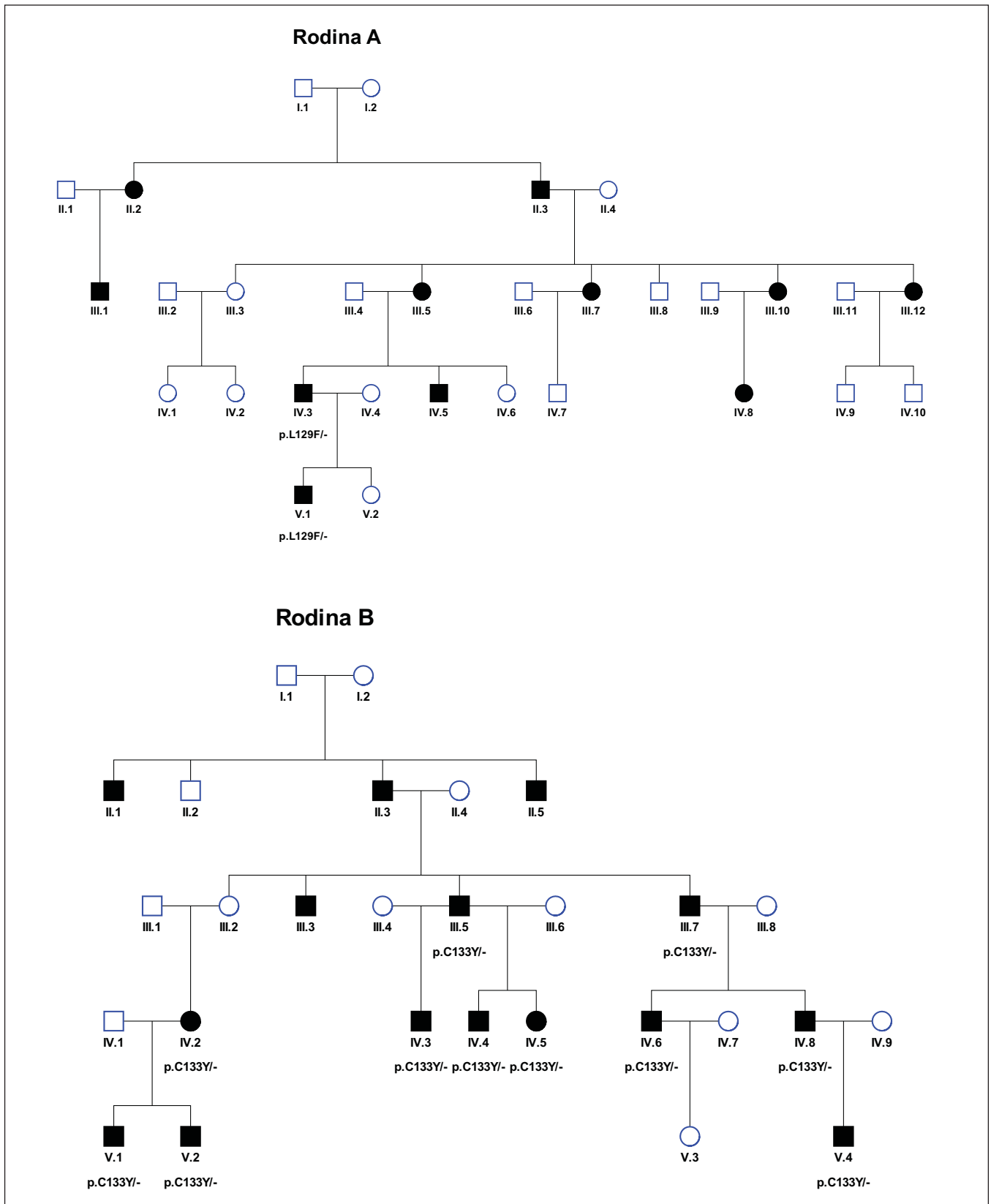
Vyšetření příbuznosti českých a rakouských rodin se stejnými mutacemi proběhlo porovnáním haplotypů. Haplotypy byly sestaveny na základě vyšetření pomocí mikrosatelitových markerů, které se nacházejí v blízkosti genu *RAB7* (čtyři markery) a genu *SPTLC1* (16 markerů).

Klinická vyšetření

Neurologické vyšetření bylo, kromě standardního vyšetření, cíleno na vyšetření cití – povrchového – monofilamentum, algického – rozlišení tupých/ostrých podnětů, termického – teplé/studené podněty a hlubokého – vibrační cití hodnocené ladičkou.

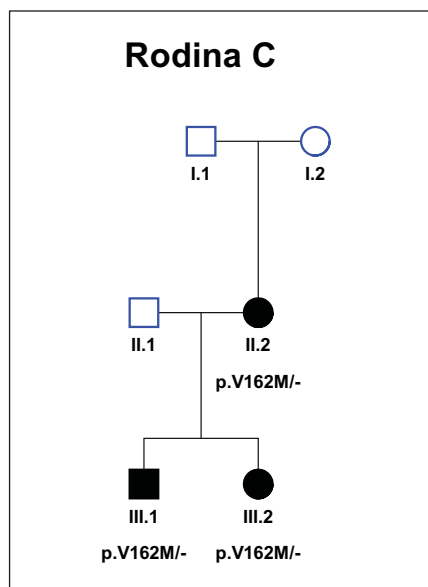
Pacienti

Rodiny A i B jsou poměrně rozsáhlé rodiny, kde se onemocnění dědičnou neu-



Obr. 1. Rodokmeny rodin A, B, C.

Kolečko – žena, čtverec – muž, plný symbol – postižený. Pacienti, u kterých je napsána mutace (p.L129F, p.C133Y nebo p.V162M), byli vyšetřeni v naší laboratoři. Pomlčka za mutací značí, že se mutace nachází pouze na jedné alele, tedy v heterozygotním stavu.



Obr. 1 – pokračování.
Rodokmeny rodin A, B, C.

Kolečko – žena, čtverec – muž, plný symbol – postižený. Pacienti, u kterých je napsána mutace (p.L129F, p.C133Y nebo p.V162M), byli vyšetřeni v naší laboratoři. Pomlčka za mutací značí, že se mutace nachází pouze na jedné alele, a jedná se tudíž o autozomálně dominantní dědičnost.

ropatií vyskytuje v několika generacích. To vedlo k podezření na autozomálně dominantně dědičnou neuropatii. V rodině A je postiženo 11 osob, pět mužů a šest žen. V rodině B je postiženo 15 osob, 13 mužů a dvě ženy (obr. 1). V rodině A bylo klinické neurologické a DNA vyšetření provedeno u dvou pacientů. V rodině B proběhlo klinické vyšetření u 10 a DNA vyšetření u 11 osob. V případě rodiny B byli jednotliví členové zpočátku vyšetřováni na různých pracovištích, bez vědomí o mnohočetném familiárním výskytu podobných obtíží a postižení. Díky vyšetření DNA na jediném místě v ČR došlo ke spojené informací přes rodokmen a jména, celá rodina tak mohla být hodnocena a vyšetřena jako jeden celek, a tím nakonec i objasněna.

Rodina C (obr. 1) byla zachycena při vyšetření skupiny 25 nepříbuzných pacientů s klinickým podezřením na HSN. Onemocnění se v této rodině vyskytuje u tří osob, u kterých bylo provedeno klinické i DNA vyšetření. U všech pacientů byla přítomna axonální, převážně senzitivní neuropatie s výskytem kožních, infikovaných, těžko se hojících defektů na nohách.

Výsledky Molekulárně genetické

V rodině A a C byly prokázány dvě různé mutace v genu *RAB7* a to ve 3. a 4. kódujícím exonu; v rodině A záměna aminokyseliny leucin za fenylalanin na pozici 129 (p.L129F) u dvou osob, v rodině C záměna valinu za methionin na pozici 162 (p.V162M) u tří osob. V rodině B byla prokázána mutace v genu *SPTLC1* na pozici kodonu 133, záměna aminokyseliny cystein za tyrosin (p.C133Y), která je příčinou onemocnění v rodině a prokázána byla u 11 osob. Nalezené mutace segregují s projevy senzitivní neuropatie u vyšetřených členů všech rodin.

Obě z nalezených mutací p.C133Y v genu *SPTLC1* a p.L129F v genu *RAB7* byly již dříve popsány i u dvou rodin z Rakouska, což mohlo svědčit o společném původu obou mutací a o příbuznosti rodin. Porovnání haplotypů z oblasti kolem obou genů ukázalo, že rakouské a české rodiny se stejnými mutacemi nejspíše nejsou navzájem příbuzné, haplotypy se výrazně lišily.

Dovyšetřením všech kódujících exonů *RAB7* genu u 25 nepříbuzných pacientů, dříve vyšetřených sekvenováním jen jednoho exonu *SPTLC1* a *RAB7*, byla kauzální mutace nalezena pouze u jedné rodiny a tou byla rodina C.

Celkem byla v těchto třech rodinách prokázána kauzální mutace pro dědičnou senzitivní neuropatii u 16 pacientů. Těchto 16 pacientů představuje v celkovém počtu pacientů s dědičnou neuropatií v ČR, u kterých se podařilo objasnit příčinu na DNA úrovni (aktuálně 1 606 osob v naší databázi), přibližně 1 %. Jde tedy evidentně o vzácnou příčinu, resp. typ dědičné neuropatie.

Klinické nálezy

V klinickém nálezu u všech tří rodin bylo zjištěno postižení různých modalit citlivosti na končetinách. U postižených v rodině B byla distálně na dolních i na horních končetinách zjištěna výrazná hypestezie až anestezie pro taktilní cití, bolest a teplo, oproti tomu bylo poměrně dobře zachováno vibrační cití. V rodinách A a C byla zjištěna nejen hypestezie až anestezie pro povrchové cití, ale bylo postiženo i hluboké cití – vibrační. V elektromyografickém nálezu převažovala axonální neuropatie s výraznějším postižením senzitivních vláken. U méně postižených je-

dinců jsme registrovali snížené amplitudy SNAP i CMAP, jakož i snížené rychlosti vedení senzitivními i motorickými vlákny jako obraz kombinované léze axonu i myelinu. V pokročilých případech už často SNAP i CMAP nebyly výbavné (tab. 1).

U části pacientů z rodiny B byla přítomna také výrazná atrofie distálních svalů s výraznou slabostí dolních i horních končetin (obr. 2).

Amputace různého rozsahu na dolních končetinách byly v rodině B; pacient III.5 – amputace levé DK v polovině bérce, III.7 – amputace prstů pravé i levé DK, IV.4 – amputace pravé DK pod kolennem, V.1 – amputace 5. prstu a metatarsu vlevo, hluboký defekt pod hlavičkou 5 metatarsu vpravo (obr. 2).

I pacienti z rodin s mutacemi v genu *RAB7* trpí infikovanými a nehojícími se defekty na nohou; v rodině C, pacient III.1 trpí již několik let nehojícím se kožním defektem na levém chodidle a v rodině A měl pacient IV.3 v době vyšetření ulceraci pod metatarzálními klouby na pravém chodidle. Celkem bylo ve třech rodinách klinicky vyšetřeno 11 postižených mužů a čtyři postižené ženy, u mužů se komplikace vyskytují v 54,5 % (šest mužů), ženy jsou všechny bez komplikací. Zdá se tedy, že muži mají těžší postižení periferních nervů než ženy, což při autozomálním typu dědičnosti této nemoci nelze logicky vysvětlit.

Pro lepší přehlednost jsou klinické nálezy vyšetřených pacientů ze všech tří rodin shrnuty v tab. 2.

U pacienta IV.6 z rodiny B byla v jeho 43 letech provedena biopsie surálního nervu. V polotenzních řezech byla patrna totální absence myelinizovaných nervů a mnoho tzv. prázdných kapsiček Schwannových buněk po degenerovaných axonech vyplněných kolagenem. Byla zjištěna i edematózní změna a dilatace jednotlivých axonů a extrémní intersticiální fibróza a nález odpovídal těžké axonální neuropatii.

Diskuze

Popsali jsme tři české rodiny s ulceromutilující dědičnou neuropatií v důsledku mutací v genech *RAB7* a *SPTLC1*. Jde pravděpodobně o první publikované systematické klinické a elektrofyziologické popisy rodin s těmito genovými poruchami v České republice. Tři mutace nalezené u českých rodin s HSN segregují

Tab. 1. Elektrofyziologické nálezy u pacientů se senzitivní neuropatií.

Studie vedení motorickými vlákny								
Rodina/pacient	n. medianus		n. ulnaris		n. peroneus		n. tibialis	
	CMAP (mV)	MCV (m/s)	CMAP (mV)	MCV (m/s)	CMAP (mV)	MCV (m/s)	CMAP (mV)	MCV (m/s)
normální hodnoty	> 4,2	> 51	> 5,5	> 50	> 2,0	> 39	> 2,5	> 40
B/III.7.	3,7	50	10,5	54	NR	NR	NR	NR
B/III.5.	NR	NR	NR	NR	NR	NR	NR	NR
B/IV.2.	NR	NR	0,3	28	NR	NR	NR	NR
B/IV.6.	8,4	44	6,6	51	NR	NR	NR	NR
B/IV.3.	NR	NR	NR	NR	NR	NR	NR	NR
B/V.4.	11,8	56	12,5	50	4,8	46	0,6	24
B/V.1.	2,2	28	4,8	32	NR	NR	NR	NR
B/V.2.	6,4	58	8,8	61	0,4	31	1,1	25
B/IV.4	NR	NR	NR	NR	NR	NR	N	N
B/IV.5.	7,1	50	13	59	NR	NR	NR	NR
A/IV.3.	9,7	56	10,3	60	1,8	43	NR	NR
A/V.1.	12,7	58	9,4	60	1,3	55	NR	NR
C/III.1.	10,8	51	11,5	55	NR	NR	NR	NR
C/III.2.	1,9	50	6,1	69	NR	NR	0,2	28

Studie vedení motorickými vlákny

Rodina/pacient	n. medianus		n. ulnaris		n. suralis	
	SNAP (μ V)	SCV (m/s)	SNAP (μ V)	SCV (m/s)	SNAP (μ V)	SCV (m/s)
normální hodnoty	> 10	> 48	> 10	> 48	> 4,4	> 38
B/III.7.	5	56	1	44	NR	NR
B/III.5.	NR	NR	NR	NR	NR	NR
B/IV.2.	NR	NR	NR	NR	NR	NR
B/IV.6.	NR	NR	NR	NR	NR	NR
B/IV.3.	NR	NR	NR	NR	NR	NR
B/V.4.	38	49	14	46	NR	NR
B/V.1.	NR	NR	NR	NR	NR	NR
B/V.2.	45	54	N	N	NR	NR
B/IV.4	NR	NR	N	N	N	N
B/IV.5.	15,5	31		42	NR	NR
A/IV.3.	10	60	8	43	4	35
A/V.1.	15	56	13	55	NR	NR
C/III.1.	8,4	50	2,9	50	NR	NR
C/III.2.	11,9	46	9,8	56	6,8	40

NR – nevýbavné, N – nevyšetřeno.

s onemocněním v rodinách a pro jejich kauzalitu svědčí i to, že byly již dříve opakovaně popsány jako patogenní v rodinách z různých zemí. Shodný nález mutací p.L129F (*RAB7*) a p.C133Y (*SPTLC1*)

u českých a rakouských rodin nás vedl k domněnce, že obě mutace mohou pocházet z minulosti od společného předka, vzhledem ke geografické blízkosti České republiky a Rakouska, společné historii

a také anamnéze, podle které jedna rakouská rodina pochází původně z území dnešní České republiky. Ovšem DNA vyšetření a sestavené haplotypy z oblastí genů *RAB7*, resp. *SPTLC1* neukázaly při-

DĚDIČNÉ ULCEROMUTILUJÍCÍ SENZITIVNÍ NEUROPATIE



Obr. 2. Fotografie pacientů s dědičnou senzitivní neuropatií.

Písmeno značí rodinu pacienta, identifikační čísla pacientů jsou stejná jako v tab. 1 a 2 a rodokmenech. U pacienta B/V.1. je již pokročilý defekt, který bývá právě na ploškách nohou pro tyto pacienty typický.

Tab. 2. Přehled klinických nálezů u pacientů s dědičnou senzitivní neuropatií.

Rodina/ pacient	1. sym- ptom/ /věk při vyšetření	Ampu- tace DK	Slabost DK/atro- fie DK	Reflexy L2/L4/ /L5/S2	Atrofie HK	Reflexy C5/8	Povr- chové čítí DK	Povr- chové čítí HK	Vibrační čítí DK	Termické/ /algické čítí DK
A/IV.3.	16/54	ne	+ / +	2 / 2	+	2	h+	h+	++	N / --
A/V.1.	15/33	ne	++ / ++	1 / 1	0	1	h+	N	++	-- / -
B/III.5.	35/64	ano	N	0 / 0	+++	1	a++	h++	++	--- / ---
B/III.7.	50/74	ano	++ / ++	N / N	N	1	N	a+	N	N / N
B/IV.2.	26/52	ne	++ / ++	0 / 0	+++	0	h++	h+++	++	N / N
B/IV.3.	23/31	ne	+++ / ++	2 / 0	+++	1	a+	h++	++	N / ---
B/IV.4	18/43	ano	+++ / +++	0 / 0	+++	2	a+++	a++	++	---- / N
B/IV.5.	20/42	ne	+ / 0	2 / 2	0	2	h++	normální	+	--- / --
B/IV.6	17/45	ne	+ / +	2 / 0	0	2	a++	normální	+	N / ---
B/V.1.	20/29	ano	+ / +	2 / 0	++	1	h+++	h+++	+++	N / N
B/V.2.	12/26	ne	+ / +	3 / 1	0	1	a++	normální	normální	N / N
B/V.4.	17/28	ne	0 / 0	1 / 0	0	1	h++	normální	+	N / N
C/II.2.	30/63	ne	+ / +	0 / 0	+	1	a++	h+	+++	--- / ---
C/III.1.	14/40	ne	0 / 0	1 / 0	0	1	h+	normální	++	- / -
C/III.2.	25/43	ne	0 / 0	3 / 2	0	2	h+	h+	+++	0 / --

N = nevyšetřeno, DK = dolní končetiny, HK = horní končetiny, slabost; atrofie: 0 = nemá, + = mírné, ++ = střední, +++ = těžké, reflexy: 0 = nevybavný, 1 = snížený, 2 = normální, 3 = zvýšený; povrchové čítí DK: h+ = hypestezie ke kotníkům, h++ = hypestezie do poloviny bérce, h+++ = hypestezie ke kolenům, a+ = anestezie do poloviny bérce, a++ = anestezie ke kolenům, a+++ = anestezie nad kolena; povrchové čítí HK: h+ = hypestezie prstů, h++ = hypestezie do poloviny předloktí, h+++ = hypestezie k loktům, a+ = anestezie po zápěstí, a++ = anestezie k loktům; vibrační čítí: + = snížené na prstech, ++ = snížené po kotníky, +++ = snížené po kolena; termické čítí DK (teplé, studené): - = snížené ke kotníkům, -- = snížené do poloviny bérce, --- = snížené ke kolenům, ---- = snížené nad kolena, 0 = v pořádku; algické čítí DK (tupé, ostré): - = nerozliší akrálně na prstech, -- = nerozliší ke kotníkům, --- = nerozliší po kolena.

buznost a obě mutace, ač stejné, nejspíše vznikly nezávisle.

Společným příznakem dědičné senzitivní neuropatie je výrazné omezení senzitivního vnímání pro teplo, bolest a dotyk. U HSN1, způsobené mutacemi v genu *SPTLC1*, je relativně zachováno hluboké čítí, vyšetřitelné ladičkou. U typu CMT2B způsobeném mutacemi v genu *RAB7* je popisováno i snížené vibrační čítí. Tyto nálezy jsou v souladu s našim pozorováním, kde v rodině B (gen *SPTLC1*) bylo relativně zachováno vibrační čítí oproti rodinám A a C (gen *RAB7*), kde bylo vibrační čítí sníženo. U obou typů onemocnění mohou být přítomny atrofie svalů končetin různého rozsahu doprovázené svalovou slabostí. Pro HSN1 byly jako důležitý symptom popsány inten-

zivní neuropatické bolesti (bodavá pronikavá bolest), kterou jsme zjistili i u našich pacientů [10,11].

Výskyt amputací dolních končetin a kožních ulcerací na nohou byl pouze u mužů ve všech třech rodinách (tab. 2). Tento nález odpovídá i dřívějším publikacím, které uvádějí vyšší výskyt ulcerací u mužů s mutacemi v genu *RAB7* a celkově těžší a dřívější postižení mužů v rodinách s mutacemi *SPTLC1* [12,13]. Vysvětlením může být protektivní efekt druhého X chromozomu u žen, ale pravděpodobný je vliv i jiných, dosud nepoznaných faktorů.

Senzitivní neuropatie jsou relativně vzácné, z 1 606 pacientů, resp. 855 rodin s kauzálními mutacemi v našem registru jsou jen tři rodiny (16 pacientů) s muta-

cemi, kauzálními pro HSN. Ovšem o závažnosti tohoto onemocnění svědčí to, že jeden z postižených využil již dvakrát preimplantační diagnostiku, při které byly pro těhotenství vybrány pouze embrya bez mutace zodpovědné za onemocnění senzitivní neuropatií v rodině.

V případě senzitivní neuropatie způsobené mutací v genu *SPTLC1* již byla zkoušena experimentální léčba L-serinem. V přítomnosti mutace dochází ke změně substrátové specifity, kde využívanou aminokyselinou již není serin, ale přednostně alanin a glycin, čímž se tvoří dva neurotoxicke metabolity 1-deoxy-sfinganin a 1-deoxymetyl-sfinganin místo molekuly sfinganinu, která je důležitá pro tvorbu sfingolipidů. Tyto pozměněné metabolity se hromadí v neuronech a při pokusech

s buněčnými kulturami senzitivních nervů je v přítomnosti neurotoxických metabolitů prokázána snížená tvorba neurotransmiterů [14,15]. Léčba L-serinem vychází z výzkumů, že při perorálním podání vyšších dávek L-serinu dochází ke snížené tvorbě neurotoxických metabolitů a ke zlepšení projevů neuropatie [16].

Často prvním projevem HSN je poranění nohy, kterého si pacient všimne náhodou, protože pro absenci vnímání bolesti vlastní poranění necítí. Tato poranění nelze podceňovat, natož přehlížet, protože se mohou rozvinout až v osteomyelitidu, která je jen obtížně léčitelná a často končí amputací. Samotné hojení však u pacientů s HSN1, resp. CMT2B postiženo nejspíše není. To jsme měli možnost pozorovat u jednoho člena rodiny B, jenž podstoupil ortopedickou korekční operaci obou nohou pro deformity a pooperačně žádné komplikace zaznamenané nebyly. Při podezření na dědičnou senzitivní neuropatii je zásadní pečlivá rodinná anamnéza a vyšetření přímých příbuzných pro určení familiárního výskytu a typu dědičnosti. Kromě anamnézy je klíčové, zejména v iniciálních stadiích nemoci u mladších jedinců, pečlivé vyšetření citlivosti končetin se zaměřením na poruchu vnímání tepla a bolesti, neuropatickou

bolest či nehojící se kožní defekty hlavně na prstech a chodidlech dolních končetin.

Literatura

1. Dyck PJ. Neuronal atrophy and degeneration predominantly affecting peripheral sensory and autonomic neurons. In: Dyck PJ, Thomas PK, Griffin JW, Low PA, Poduslo JF (eds). *Peripheral Neuropathy*. 3rd ed. Philadelphia: W.B. Saunders 1993: 1065–1093.
2. Harding AE, Thomas PK. The clinical features of hereditary motor and sensory neuropathy types I and II. *Brain* 1980; 103(2): 259–280.
3. Dawkins JL, Hulme DJ, Brahmabhatt SB, Auer-Grumbach M, Nicholson GA. Mutations in *SPTLC1*, encoding serine palmitoyltransferase, long chain base subunit-1, cause hereditary sensory neuropathy type I. *Nat Genet* 2001; 27(3): 309–312.
4. Bejaoui K, Wu C, Scheffler MD, Haan G, Ashby P, Wu L et al. *SPTLC1* is mutated in hereditary sensory neuropathy, type 1. *Nat Genet* 2001; 27(3): 261–262.
5. Verhoeven K, De Jonghe P, Coen K, Verpoorten N, Auer-Grumbach M, Kwon JM et al. Mutations in the small GTP-ase late endosomal protein *RAB7* cause Charcot-Marie-Tooth type 2B neuropathy. *Am J Hum Genet* 2003; 72(3): 722–727.
6. Rotthier A, Auer-Grumbach M, Janssens K, Baets J, Penno A, Almeida-Souza L et al. Mutations in the *SPTLC2* subunit of serine palmitoyltransferase cause hereditary sensory and autonomic neuropathy type I. *Am J Hum Genet* 2010; 87(4): 513–522. doi: 10.1016/j.ajhg.2010.09.010.
7. Nielsen E, Severin F, Backer JM, Hyman AA, Zerial M. Rab5 regulates motility of early endosomes on microtubules. *Nat Cell Biol* 1999; 1(6): 376–382.
8. Echard A, Jollivet F, Martinez O, Lacapere JJ, Rousselet A, Janoueix-Lerosey I et al. Interaction of a Golgi-associated kinesin-like protein with Rab6. *Science* 1998; 279(5350): 580–585.
9. Seeman P, Mazanec R, Zidar J, Hrusakova S, Cvrteckova M, Rautenstrauss B. Charcot-Marie-Tooth disease type 1A (CMT1A) and hereditary neuropathy with liability to pressure palsies (HNPP): reliable detection of the CMT1A duplication and HNPP deletion using 8 microsatellite markers in 2 multiplex PCRs. *Int J Mol Med* 2000; 6(4): 421–426.
10. Auer-Grumbach M, Mauko B, Auer-Grumbach P, Pieber TR. Molecular genetics of hereditary sensory neuropathies. *Neuromolecular Med* 2006; 8(1–2): 147–158.
11. Auer-Grumbach M, De Jonghe P, Verhoeven K, Timmerman V, Wagner K, Hartung HP et al. Autosomal dominant inherited neuropathies with prominent sensory loss and mutilations: a review. *Arch Neurol* 2003; 60(3): 329–334.
12. Houlden H, King R, Blake J, Groves M, Love S, Woodward C et al. Clinical, pathological and genetic characterization of hereditary sensory and autonomic neuropathy type 1 (HSAN I). *Brain* 2006; 129(2): 411–425.
13. Manganelli F, Pisciotto C, Provitera V, Taioli F, Iodice R, Topa A et al. Autonomic nervous system involvement in a new CMT2B family. *J Peripher Nerv Syst* 2012; 17(3): 361–364. doi: 10.1111/j.1529-8027.2012.00415.x.
14. Gable K, Gupta SD, Han G, Niranjankumari S, Harmon JM, Dunn TM. A disease-causing mutation in the active site of serine palmitoyltransferase causes catalytic promiscuity. *J Biol Chem* 2010; 285(30): 22846–22852. doi: 10.1074/jbc.M110.122259.
15. Penno A, Reilly MM, Houlden H, Laura M, Rentsch K, Niederkofler V et al. Hereditary sensory neuropathy type 1 is caused by the accumulation of two neurotoxic sphingolipids. *J Biol Chem* 2010; 285(15): 11178–11187. doi: 10.1074/jbc.M109.092973.
16. Garofalo K, Penno A, Schmidt BP, Lee HJ, Frosch MP, von Eckardstein A et al. Oral L-serine supplementation reduces production of neurotoxic deoxysphingolipids in mice and humans with hereditary sensory autonomic neuropathy type 1. *J Clin Invest* 2011; 121(12): 4735–4745. doi: 10.1172/JCI57549.

www.csnn.eu